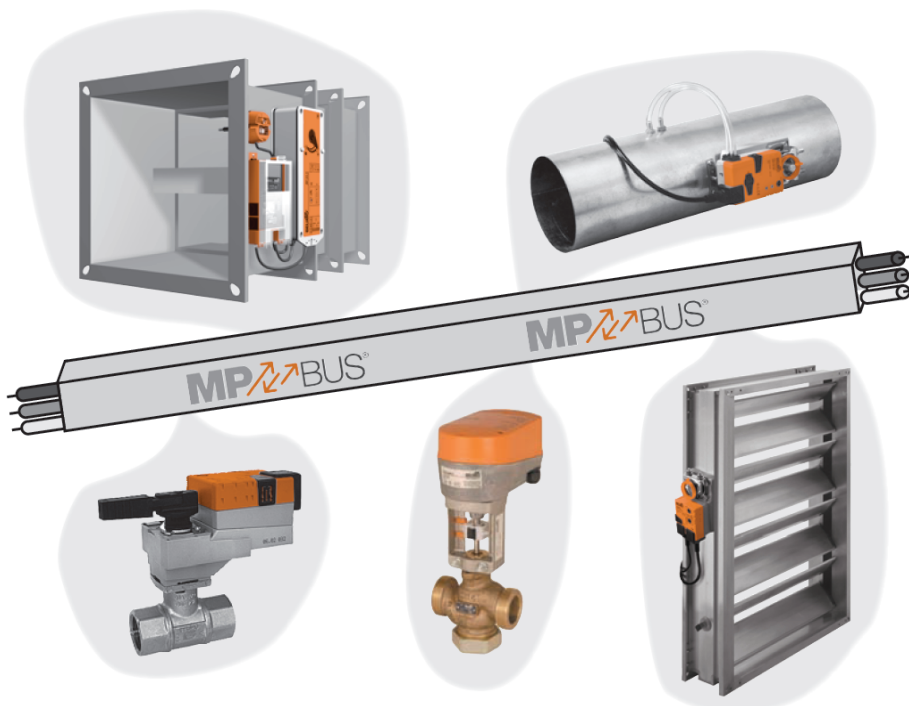


Введение в MP-Bus Технологию



Содержание

1.	Введение в MP-Bus технологию
2.	Топология сети MP-Bus
3.	Компоновка датчиков
4.	Подключение MP-Мастера
5.	MP-Bus кабель
6.	Длина MP-Bus кабеля
7.	Ручное (принудительное) управление функционированием MP-Bus системы
8.	Специальное применение MP-Bus: Подключение к сети MP-Bus программы PC-Tool для диагностики и управления приводах VAV-Compact xMV-D2-MP
9.	MP дополнительные устройства (аксессуары)
10.	Ошибки сети, устраняемые PC-Tool V3 *устранимые
11.	Диагностика MP сети с помощью PC-Tool MFT-P
12.	Диагностика MP сети с помощью ZTH-VAV, используемого в качестве PC-Bus тестера
13.	MP спецификация

Содержание

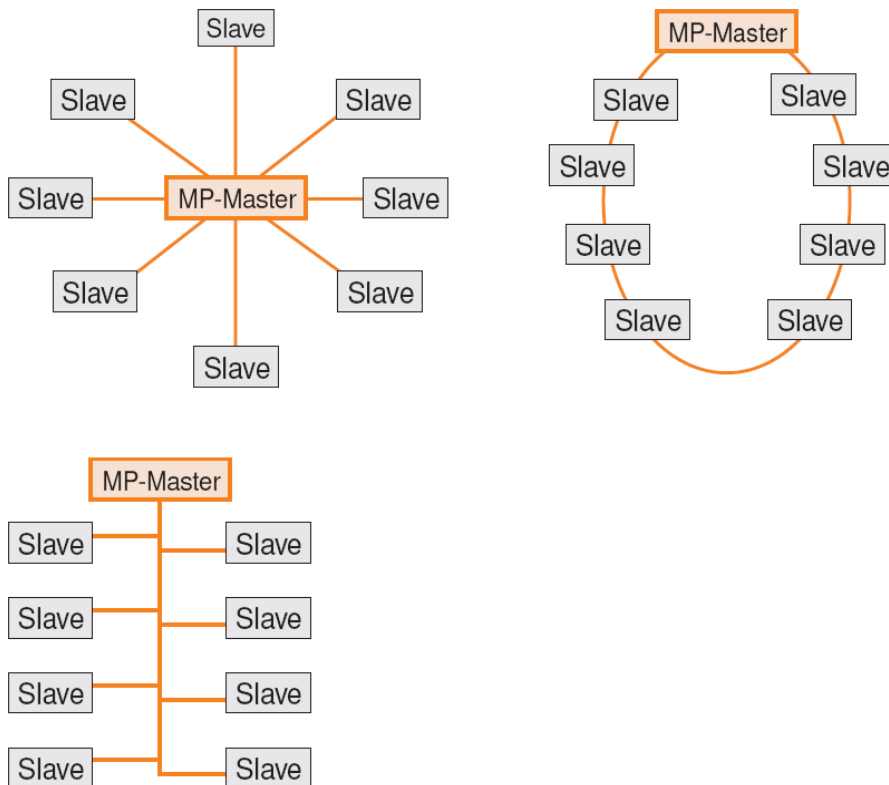
1.	Введение в MP-Bus технологию	Стр. 3
2.	Топология сети MP-Bus	Стр. 3
3.	Компоновка датчиков	Стр. 4
	3.1 Подключение датчиков к приводам типа MFT или MP/MFT2	Стр. 4
4.	Подключение MP-Мастера	Стр. 4
	4.1 Обмен данными между ведущим и ведомым	Стр. 4
	4.2 Подключение к MP Коммуникационному узлу	Стр. 5
	4.3 Подключение к устройству MP перехода	Стр. 5
5.	MP-Bus кабель	Стр. 6
6.	Длина MP-Bus кабеля	Стр. 7
	6.1 Длина кабеля с питанием 24 В~ и 24 В =	Стр. 7
	6.2 Длина кабеля при наличии локального источника питания	Стр. 8
	6.2.1 Устройство питания для ZN230-24MP для локального подключения питания	Стр. 8
7.	Ручное (принудительное) управление функционированием MP-Bus системы	Стр. 9
	7.1 Ограничения	Стр. 9
	7.2 Схема подключения для принудительного управления с устройством MP перехода	Стр. 9
	7.3 Схема подключения для принудительного управления с MP Коммуникационным узлом	Стр. 10
	7.4 Схема подключения для принудительного управления с одним ZN230-24MP для 24В=	Стр. 10
8.	Специальное применение MP-Bus: Подключение к сети MP-Bus программы PC-Tool для диагностики и управления приводами VAV-Compact xMV-D2-MP	Стр. 11
9.	MP дополнительные устройства (аксессуары)	Стр. 12
	9.1 ZN230-24MP	Стр. 12
	9.2 BKN230-24MP	Стр. 12
	9.3 ZIP-USB-MP	Стр. 12
	9.4 ZIP-RS232	Стр. 12
	9.5 ZIP-232-MP	Стр. 13
10.	Ошибки сети, устранимые PC-Tool V3	Стр. 13
11.	Диагностика MP сети с помощью PC-Tool MFT-P	Стр. 14
	11.1 MP-Master симуляция	Стр. 14
	11.1.1 MP-Bus сканирование	Стр. 14
	11.1.2 Запись тренда	Стр. 14
	11.1.3 Схемы подключения	Стр. 15
	11.2 MP-Bus мониторинг	Стр. 16
	11.2.1 Анализ с MP монитора	Стр. 16
	11.2.2 Схемы подключения	Стр. 16
12.	Диагностика MP сети с помощью ZTH-VAV, используемого в качестве PC-Bus тестера	Стр. 18
13.	MP спецификация	Стр. 19
	13.1 Краткое описание коммуникаций	Стр. 19
	13.2 MP уровень сигнала	Стр. 19
	13.3 Интервал опроса	Стр. 20

Введение в MP-Bus Технологию

MP-Bus это шина BELIMO, построенная по принципу ведущий (MP-Master) / ведомый (Slave). К ведущему MP-Master может быть подключено по шине до 8 шт. ведомых : MP/MFT(2) приводов для воздушных заслонок или MP/MFT(2) приводов для устройств регулировки водяного потока, MP приводов для противопожарных клапанов или MP устройств для систем VAV.

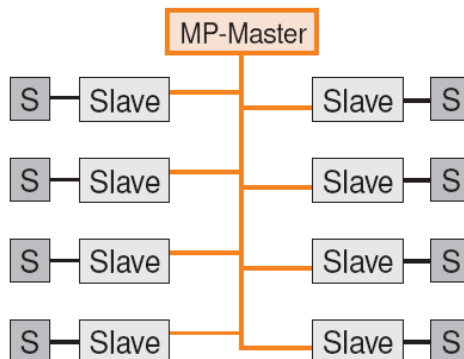
MP-Bus Топология сети

Топология MP-Bus сети может быть различной. Ограничений нет. Возможные варианты: звездообразная, в виде кольца, в виде дерева или смешанная

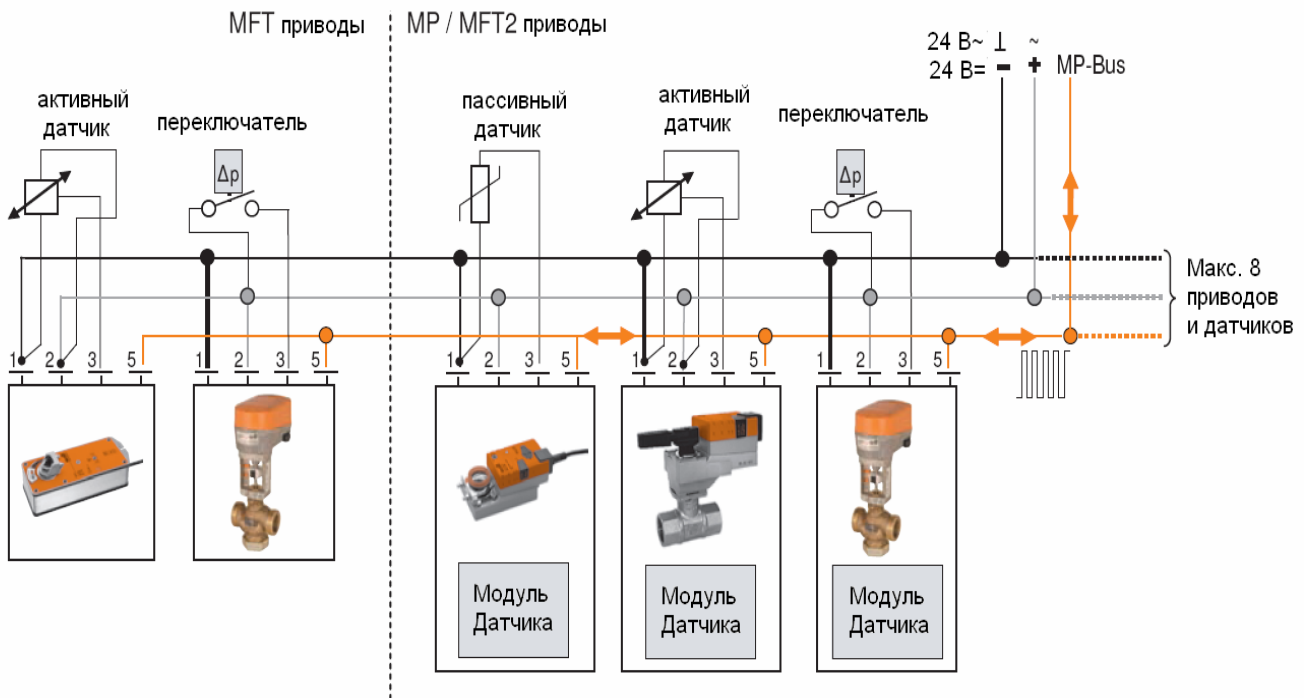


Подключение датчиков

В системе MP-Bus к одному MP/MFT(2) приводу может быть подключен один датчик (S). Данные, получаемые с датчика, записываются приводом и в цифровом виде передаются через MP-Bus шину. Определение и расчет данных с датчика производится в MP-Master. К MFT приводам могут подключаться активные датчики (с выходным сигналом 0...10 В=) и переключатели ОТКР/ЗАКР. Кроме того пассивные резистивные датчики (например Pt1000) могут подключаться к приводам типа MP/MFT2.



3.1 Подключение датчиков к приводам MFT и MP/MFT2



4. Подключение к MP-Master

Через MP-Bus шину MP-Master может управлять до 8-ми MP/MFT(2) приводами. MP-Master является коммуникационным узлом (SPS или DDC контроллеры с MP интерфейсом) или MP устройством перехода (для подключения к полевой шине). BELIMO PC-Tool MFT-P также MP-Master.

4.1 Обмен данными между ведущим и ведомым

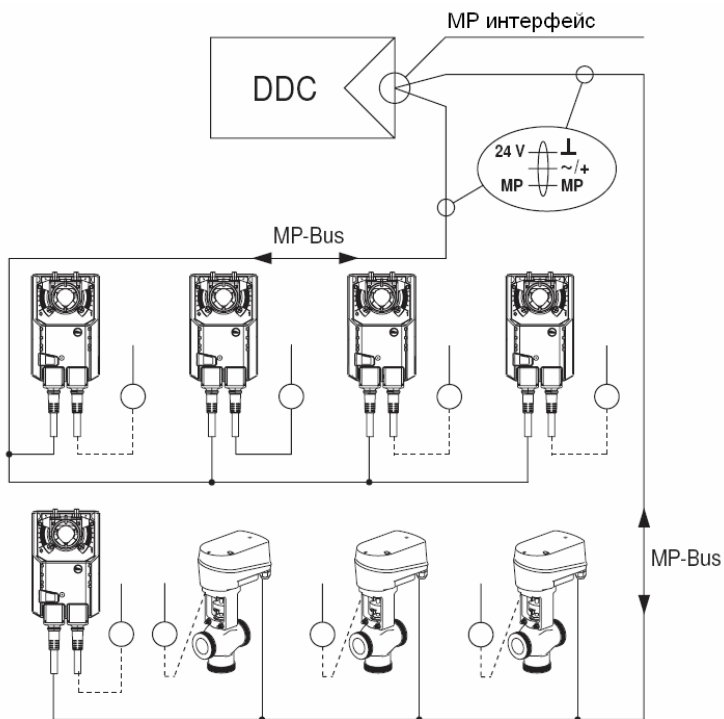
Обмен данными между ведущим и ведомым зависит от типа MP-Master и от типа электропривода. Обзор, приведенный ниже, показывает типичный обмен данными для каждой категории приводов.

Категория привода	Данные, передающиеся на привод	Данные, получаемые от привода
Клапаны воздушные общего применения и краны	Установка положения 0...100% Принудительная установка OPEN (открыто), CLOSED (закрыто), MIN (минимум), MID (среднее положение) MAX (максимум) Перезагрузка ошибки	Относительное положение / ход в % Абсолютное положение / ход в % или мм Данные с датчика Сообщение об ошибке 1) Статус состояния (включая нажатие кнопки ручного управления) Мин/макс ограничение
Противопожарные клапаны	Принудительная установка OPEN (открыто), FAST_CLOSED (быстро закрыто) Перезагрузка ошибки Запуск тестирования	Положение вспомогательных переключателей S1/S2 Сообщение об ошибке 2)
VAV (системы с переменным расходом воздуха)	Установка положения 0...100% (V _{min} ...V _{max}) Принудительная установка OPEN (открыто), CLOSED (закрыто), VMIN (минимум расхода), VMID (средний расход) VMAX (максимум расхода) Перезагрузка ошибки	Относительный объем потока в % Относительное положение в % Абсолютный объем потока в м³/с Данные с датчика Сообщение об ошибке 1) Статус состояния (включая нажатие кнопки ручного управления) Мин/макс ограничение

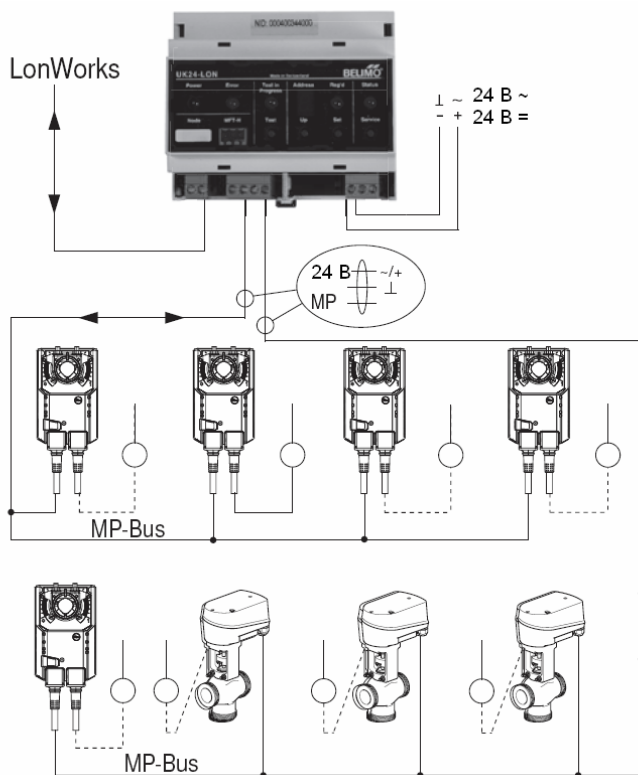
Сообщения об ошибках могут быть следующие:

- 1) Механическая перегрузка, превышение диапазона хода, соотношение пуск/стоп
- 2) Механическая перегрузка, превышение диапазона хода, превышение температуры воздуховода, срабатывание датчика дыма, другие существенные причины, влияющие на безопасность и др.

4.2 Подключение к MP Коммуникационному узлу

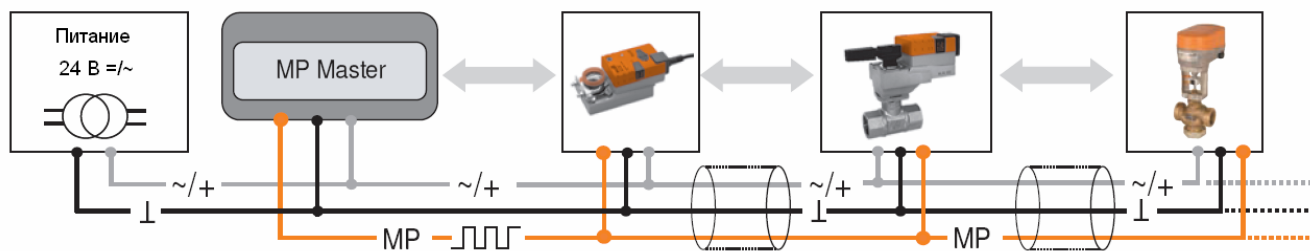


4.3 Подключение к устройству MP перехода



5. MP-Bus кабель

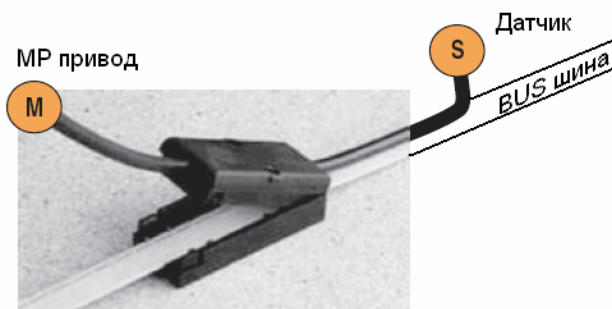
Передача данных и электропитание в системе MP-Bus осуществляется по одному кабелю. Напряжение питания MP/MFT(2) приводов защищено заземлением и питанием 24 В ~ или 24 В=. Ведущий MP-Master контроллер осуществляет коммуникацию с подключенными приводами через MP коммуникационный кабель, который одновременно используется и для «земли» и для подачи напряжения.



Не требуется ни специальный кабель, ни закрывающие резисторы. Шина MP-Bus может быть установлена с использованием любого доступного кабеля. Хотя для простоты наладки и установки есть и специализированные кабели.

Например:

Плоский лентообразный кабель со специальным адаптером.



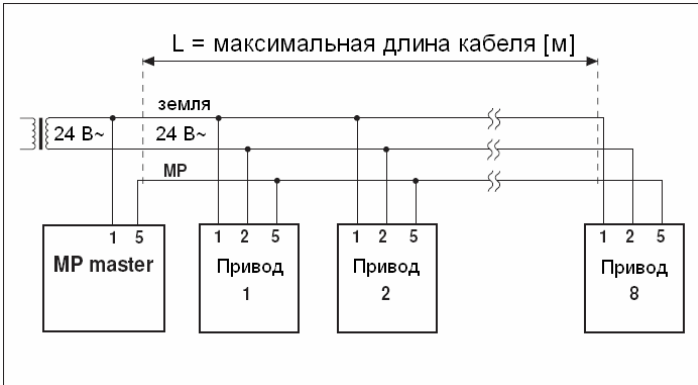
6. MP-Bus длина кабеля

Длина кабеля сети MP ограничена :

- Суммой величины потребления питания подключенных к сети приводов
- Типом питания (переменное сетевое, постоянное сетевое, переменное локальное)
- Сечением кабеля

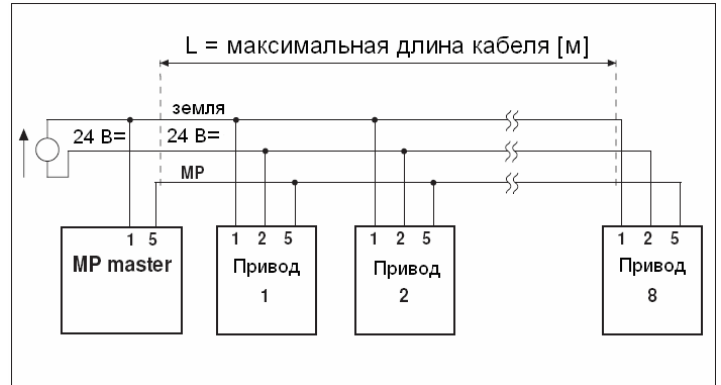
6.1 MP-Bus длина кабеля с 24 В= и 24 В~

Максимальная длина кабеля для питания 24 В~

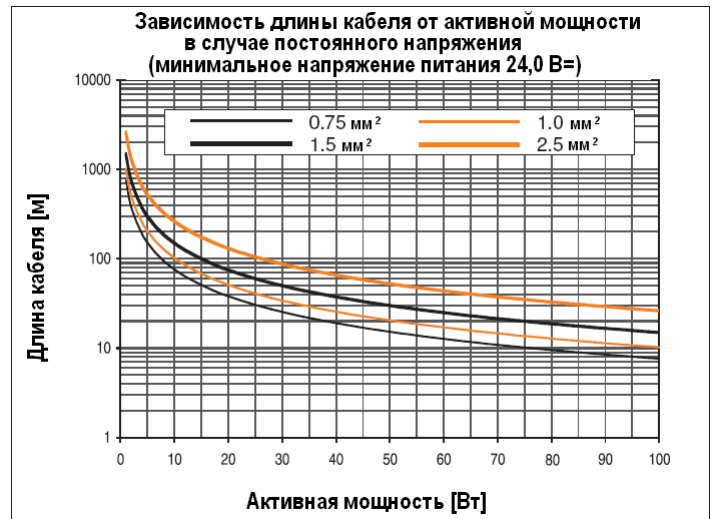
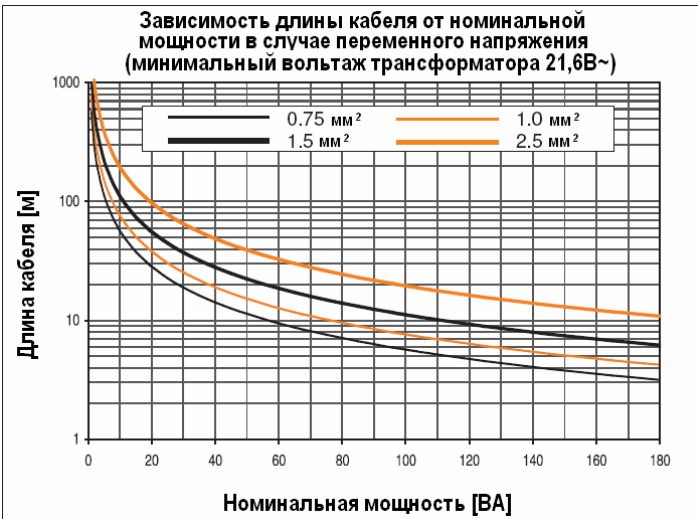


Общая номинальная мощность приводов MP/MFT(2) [ВА]

Максимальная длина кабеля для питания 24 В=



Общее потребление энергии приводов MP/MFT(2) [Вт]



При расчете приводов NVF24-MFT2 номинальная мощность увеличивается вдвое

Расчет максимальной длины кабеля

Номинальная мощность [ВА] приводов MP/MFT(2) суммируется и соответствующая длина кабеля берётся из диаграммы

Пример:

К MP-шине подключены приводы: 1 шт. NM24A-MP, 1 шт. SM24A-MP, 1 шт. LMV-D2-MP.... и 1 шт. NV24-MFT2

Общая номинальная мощность: 5.5 ВА + 6 ВА + 5 ВА + 5 ВА = 21.5ВА

Согласно диаграмме получаем:

Для кабеля с сечением Ø 0,75 мм² - **длина 28 м**

Для кабеля с сечением Ø 1,0 мм² - **длина 35 м**

Для кабеля с сечением Ø 1,5 мм² - **длина 50 м**

Для кабеля с сечением Ø 2,5 мм² - **длина 90 м**

Длина кабеля зависит от активной мощности при постоянном напряжении (минимальное напряжение питания 24 В=)

Расчет максимальной длины кабеля

Потребление энергии [Вт] приводов MP/MFT(2) суммируется и соответствующая длина кабеля берётся из диаграммы

Пример:

К MP-шине подключены приводы: 1 шт. NM24A-MP, 1 шт. SM24A-MP, 1 шт. LMV-D2-MP.... и 1 шт. NV24-MFT2

Общее потребление : 3.5 Вт + 4 Вт + 3 Вт + 3 Вт = 13.5Вт

Согласно диаграмме получаем:

Для кабеля с сечением Ø 0,75 мм² - **длина 55 м**

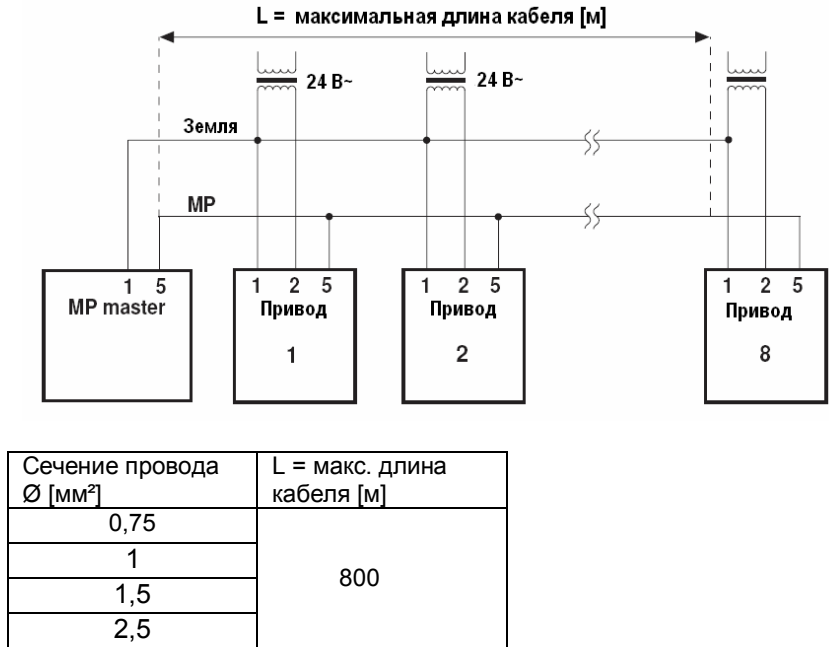
Для кабеля с сечением Ø 1,0 мм² - **длина 75 м**

Для кабеля с сечением Ø 1,5 мм² - **длина 110 м**

Для кабеля с сечением Ø 2,5 мм² - **длина 190 м**

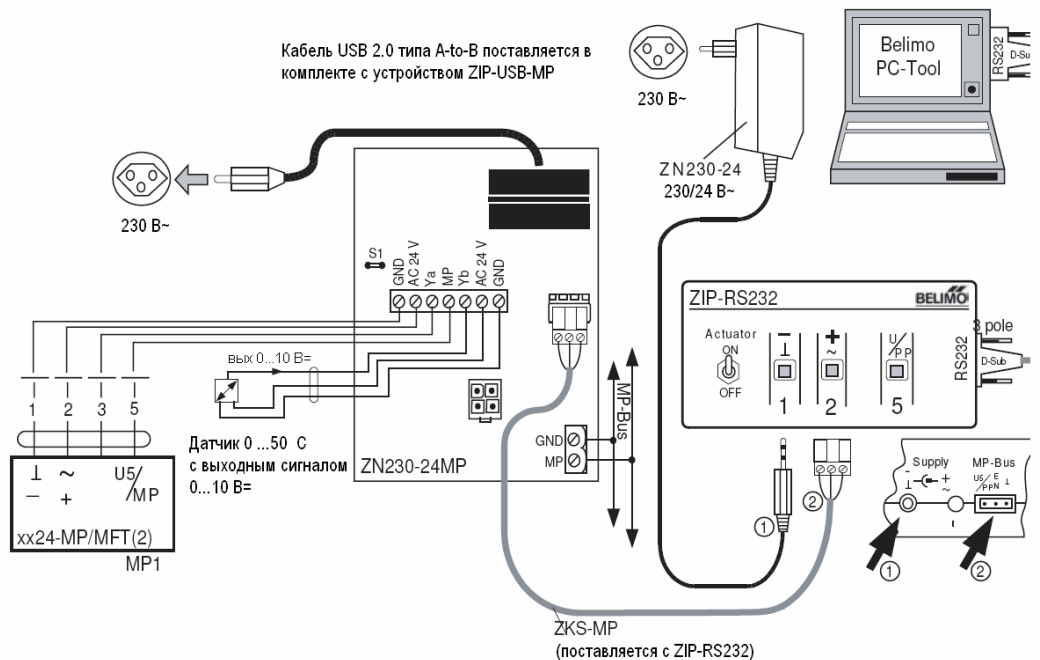
6.2. Длина кабеля при наличии местного питания

Если электроприводы получают питание 24 В~ от собственного отдельного трансформатора, то длина кабеля может быть значительно увеличена. В этом случае длина кабеля не зависит от номинальной мощности подключенных приводов и не зависит от площади сечения кабеля шины.



6.2.1 Устройство питания ZN230-24MP для местного питания

Местное питание может быть организовано с помощью любого доступного трансформатора. BELIMO имеет в ассортименте специальное устройство для этой цели. Приводы типа MP/MFT(2) могут питаться от устройства ZN230-24MP напряжением 24 В~. Это позволяет использование длинных участков MP-шины. В случае использования ZN230-24MP, для MP-шины достаточно наличие только 2-х проводов (Земля и MP).



7 Принудительное управление через MP-шину

Существует возможность принудительного управления MP/MFT(2) приводом когда он подключен через MP-шину, то есть когда он управляется цифровым сигналом от UK24LON или от другого цифрового управляющего узла через MP-шину.

7.1. Ограничения

Внимание! Если реализовано подключение к приводу дополнительного датчика – аналоговое принудительное управление отключается

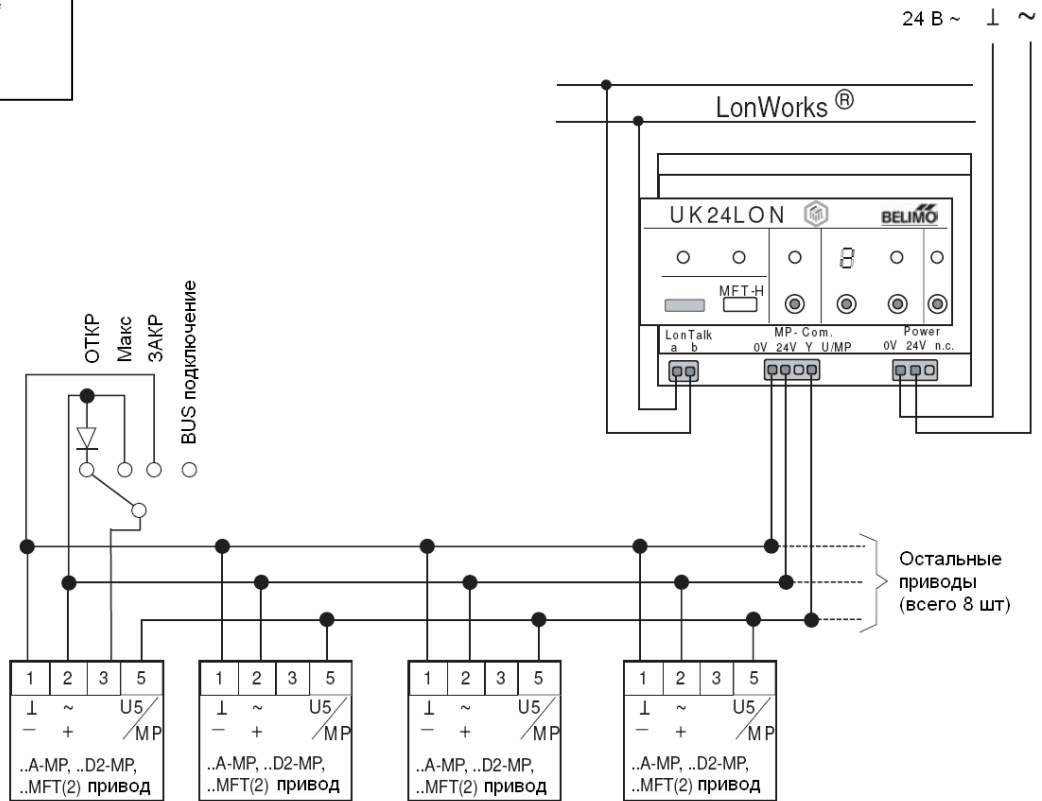
- Принудительное аналоговое управление осуществляется только если привод запитан от 24 В~
- Принудительное управление MP/MFT(2) приводом с интегрированным датчиком возможно, только если датчик не используется во время такого управления

7.2 Схема подключения для принудительного управления с использованием MP устройства перехода

Примечание. В случае, когда макс положение конфигурировано как 100% (заводская установка), привод также полностью откроется при подаче 24 В ~ на клемму 3. В таком случае нет необходимости использовать диод для перевода привода в крайнее положение. Он необходим для полного открытия в случае использования привода типа VAV-contrast...D2-MP. В этом случае крайнее максимальное положение читается как значение максимального потока воздуха Vmax.

Неприменимо для питания 24 В=

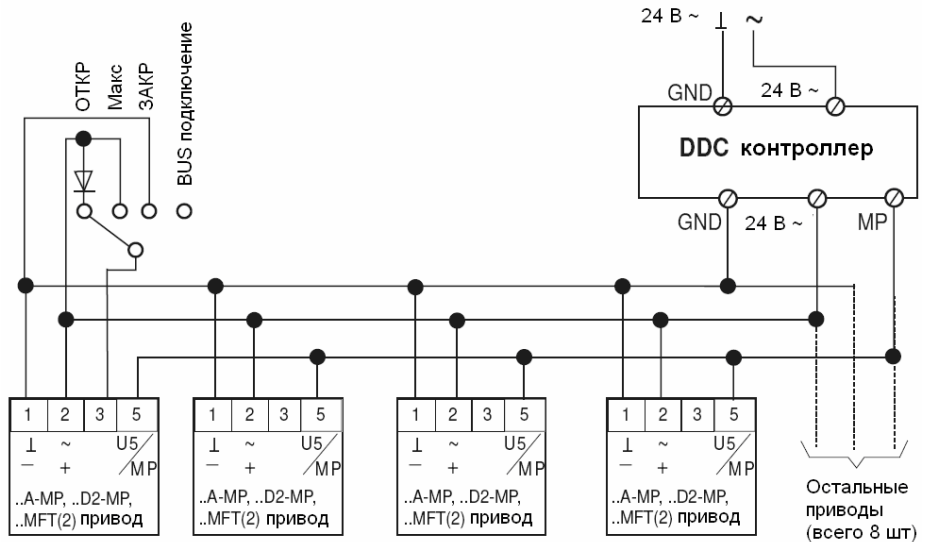
Пример. Аналоговое принудительное управление в связке с устройством перехода UK24LON



7.3 Схема подключения для принудительного управления через MP узел связи

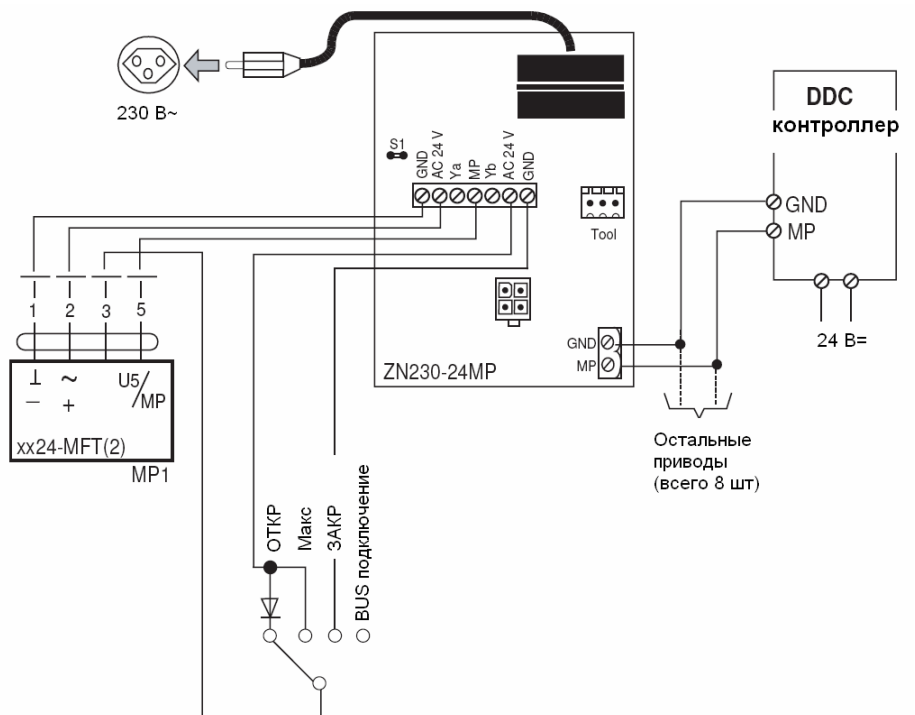
Примечание. Применяется только для питания 24 В~

Пример : Подключение для аналогового принудительного управления через DDC MP узел связи



7.4 Схема подключения для принудительного управления через ZN230-24MP с 24 В=

Пример : Аналоговое принудительное управление через DDC MP узел связи с питанием 24 В=. Аналоговое принудительное управление приводами * с питанием от 24 В~ тем не менее осуществимо с помощью передачи сигнала через ZN230-24MP



8. Специальное применение MP-Bus. Подключение PC-Tool для диагностики и управления VAV-Compact xMV-D2-MP

VAV контроллеры обычно активируются сигналом 0...10 В, получаемом от температурного контроллера. Каждое устройство xMV-D2-MP имеет свой индивидуальный MP адрес для того, чтобы каждое такое устройство могло периодически опрашиваться программой PC-Tool через MP шину.

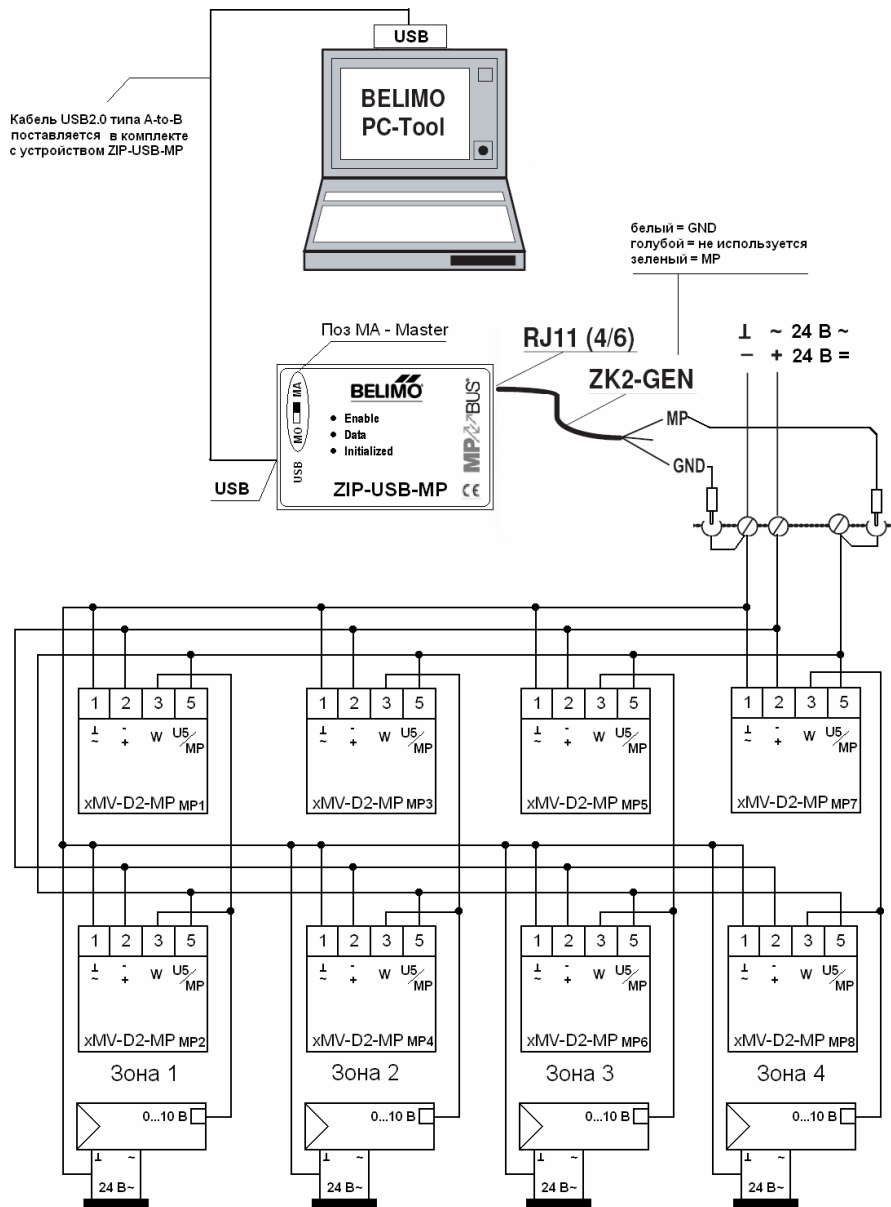
Преимущества применения:

Искомый привод xMV-D2-MP может быть найден PC-Tool из центральной точки – например из шкафа управления. Это позволяет проверять функционирование VAV-контроллеров наиболее просто.

Недостатки :

Поскольку все устройства xMV-D2-MP имеют свой адрес и сигнал с клеммы U5 (2...10 В), отображающий в данном случае текущий объем воздуха, недоступен, в данной схеме не может быть реализован принцип подключения ведущий/ведомый.

Примечание. Во избежание возникновения ошибок во время функционирования системы следует отключить программу PC-Tool после подключения устройств xMV-D2-MP в систему MP-Bus.



9. MP аксессуары.

9.2 ZN230-24MP

MP устройство питания для осуществления питания на месте. ZN230-24MP используется для решения MP задач в части регулирования воздушных клапанов общего применения а также клапанов регулирования водяного потока. Устройство описывается в пунктах 6.2.1 и 7.4

9.1 BKN230-24MP

BKN230-24MP устройство идентично по конструкции с ZN230-24MP, но отличается тем, что имеет возможность непосредственного подключения приводов типа BF24TL-T-ST для противопожарных приводов или датчиков дыма (опционно).

9.3 ZIP-USB-MP

ZIP-USB-MP устройство является безпотенциальным интерфейсом между USB портом компьютера и MP-Bus шиной. Для использования на компьютере должен быть установлен специальный драйвер. Этот драйвер можно скачать с сайта BELIMO (www.belimo.eu). В устройстве (на боковой панели) есть переключатель, с помощью которого выбирается режим работы: мониторинг или управление.



9.4 ZIP-RS232

ZIP-RS232 устройство является интерфейсом BELIMO между RS232 портом компьютера и MP-Bus шиной. Привод может быть легко подключен к устройству через зажимные контакты для конфигурирования, параметризации или проверки программой PC-Tool. Дополнительно установка UK24-LON или другого управляющего MP устройства может быть проведена через ZIP-RS232 . Устройство гальванически развязано.



9.5 ZIP-232-MP

Устройство ZIP-232-MP предназначено для перехода между интерфейсом RS232 и BELIMO MP-Bus. Устройство пригодно для монтажа в шкафу управления

Устройство MP Master с интерфейсом RS232 (включая персональный компьютер), которое имеет встроенный BELIMO MP протокол, но не имеет собственного MP перехода, может быть подключено к MP Bus через устройство ZIP-232-MP. Устройство гальванически не развязано.

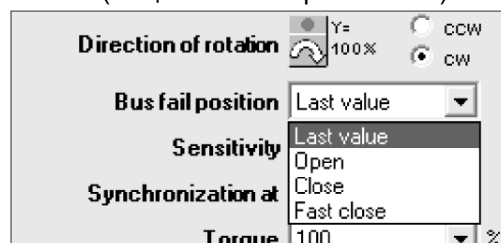


10. Настройка положения отключения шины с помощью PC-Tool V3

Так называемое «положение отключения шины» может быть настроено в новом поколении приводов типа MP с помощью программы PC Tool. Благодаря этому становится возможным определить как поведет себя привод в случае если он обнаружит утерю связи с MP Master (в случае обрыва связи привод обнаружит это в течении минуты).

Типичное применение

Например, кран может полностью открыться в случае отключения привода от сети (защита от замораживания)



Положение отключения шины

Тип привода	Возможные положения отключения от сети, настраиваются PC-Tool	Заводские настройки
..24A-MP	<ul style="list-style-type: none"> • Конечное положение (ограничители хода привода) • Открывание (привод открывается полностью) • Закрывание (привод закрывается полностью) • Быстрое закрывание (привод закрывается полностью) 	<ul style="list-style-type: none"> • Конечное положение (ограничители хода привода)
..MV-24A-MP	<ul style="list-style-type: none"> • Конечное положение (операция управления) • Открывание (привод открывается полностью) • Закрывание (привод закрывается полностью) • Мин. / V_{min} • Макс. / V_{max} 	<ul style="list-style-type: none"> • Конечное положение (операция управления)

11 Диагностика сети MP с помощью PC-Tool MFT-P

11.1 Моделирование MP Master

PC-Tool можно использовать в случае, если есть необходимость моделирования работы MP Master контроллера или выходного устройства. Можно протестировать работу всех приводов, подключенных к данной шине. Тестирование включает в себя также и считывание информации по подключенным к приводам датчикам.

Типовые функции, которые можно выбрать с помощью PC-Tool MFT-P

- Ввод недостающих номинальных значений через MP-Bus шину
- Считывание данных с датчиков, подключенных к MP приводам
- Запись графических кривых процесса
- Сканирование MP-Bus шины

11.1.1 Сканирование MP-Bus шины

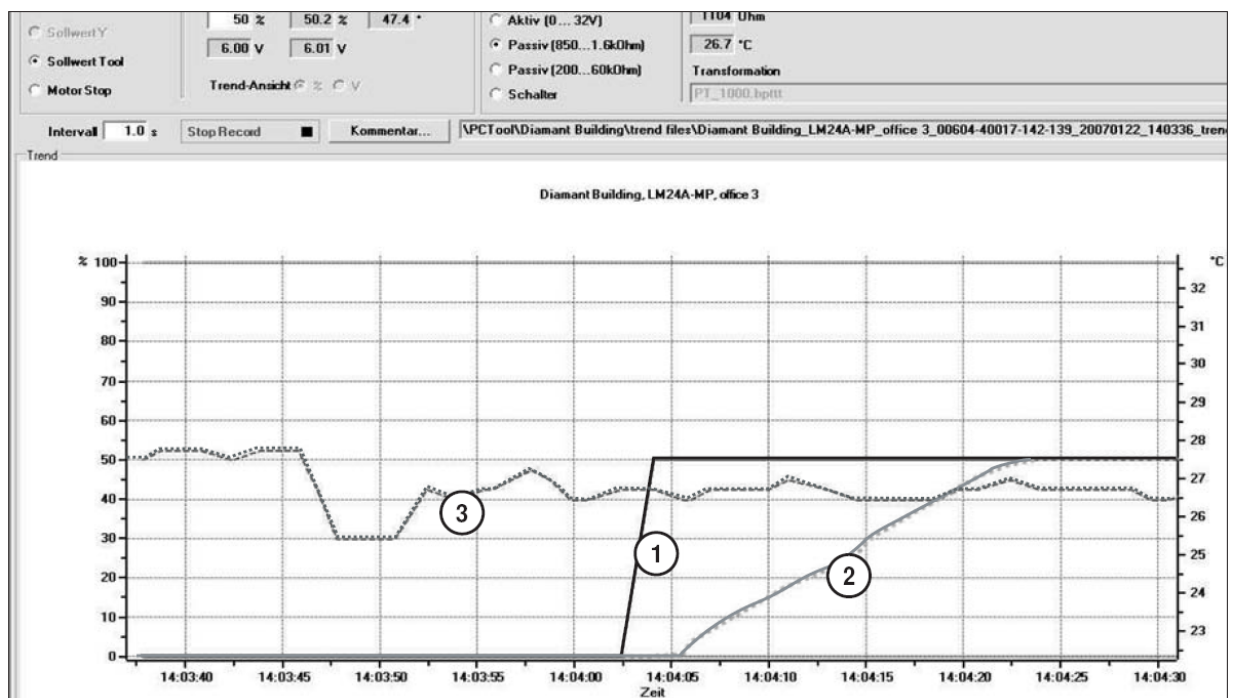
После начала работы PC-Tool проверяет MP сеть помощью функции сетевого сканирования и показывает на дисплее все MP ведомые устройства, интегрированные в данную сеть.



11.1.2 Запись графической кривой

Один пассивный датчик подключен к приводу LM24A-MP

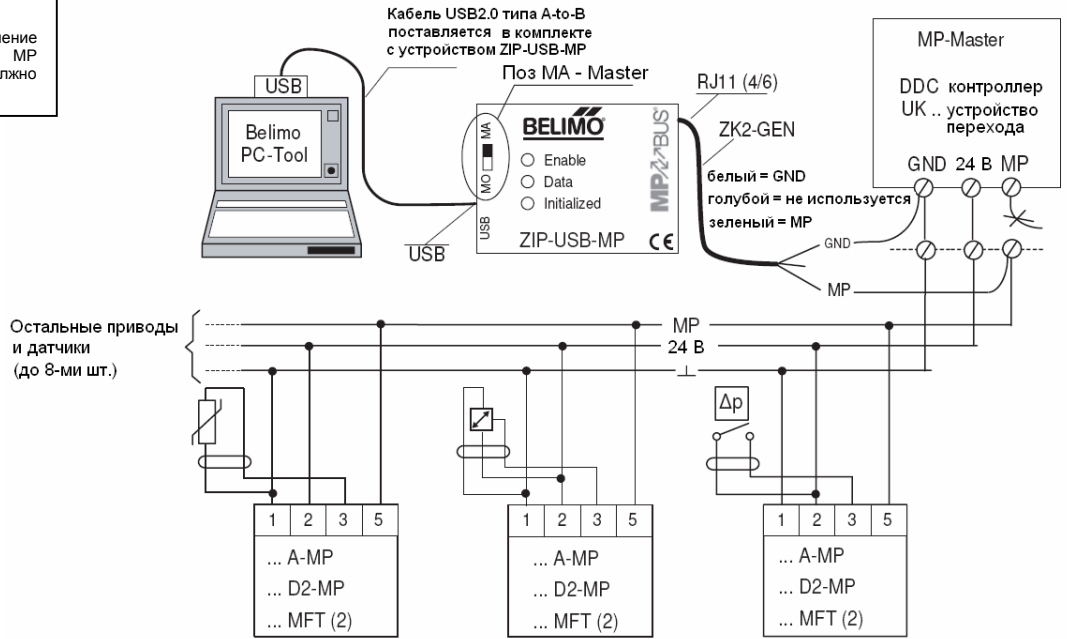
- 1= Уставка привода
- 2= Текущее значение на приводе
- 3= Текущее значение на датчике



11.1.3 Схемы подключения

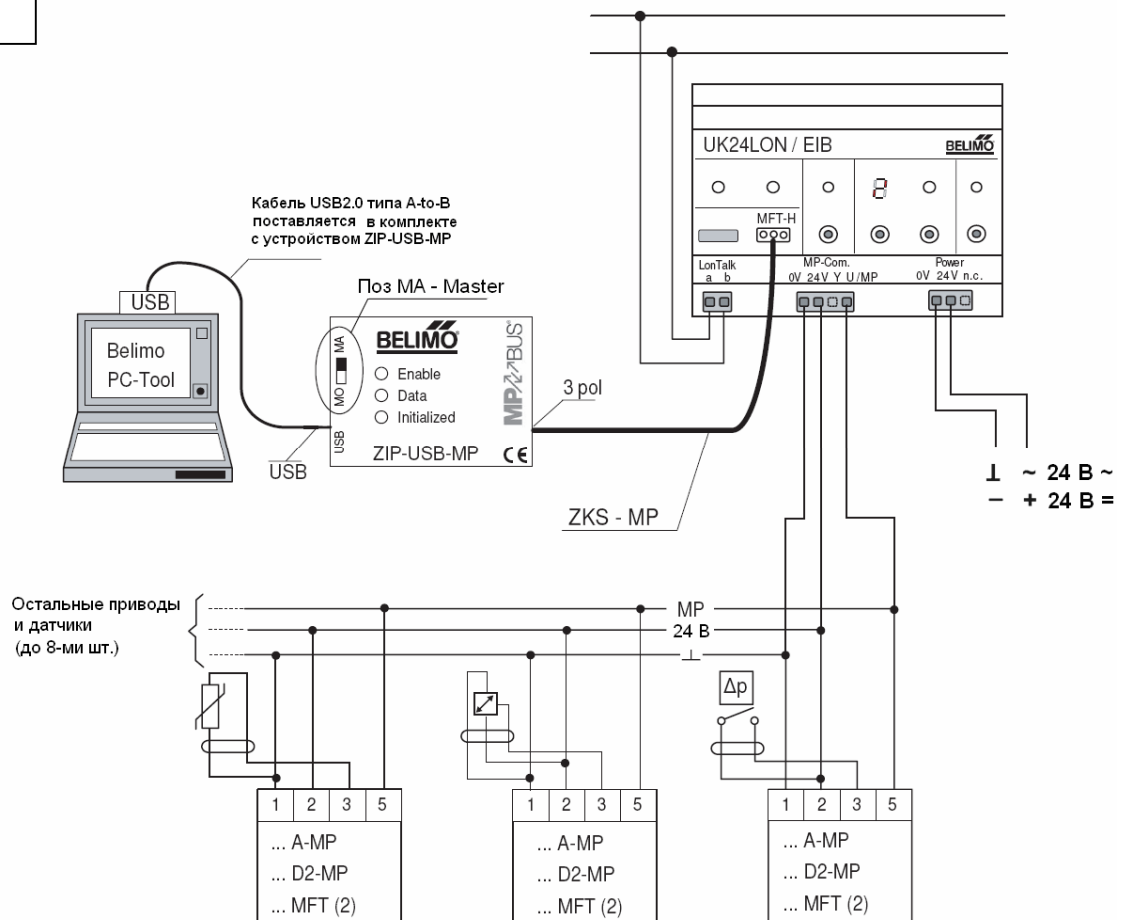
Схема 1

Примечание
PC-Tool это MP Master. Подключение производится с помощью ZK2-GEN. MP соединение к ведущему контроллеру должно быть отключено



Примечание
PC-Tool это MP Master. Подключение производится с помощью ZKS-MP.

Схема 2



11.2 MP-Bus мониторинг

PC-Tool может использоваться для MP мониторинга в случае если нужно протестировать связь в MP сети (между управляющим контроллером и подключенными к сети ведомыми устройствами). Для анализа сети переключатель на ZIP-USB-MP должен быть установлен в положение «МО».

11.2.1 Анализ с помощью MP монитора

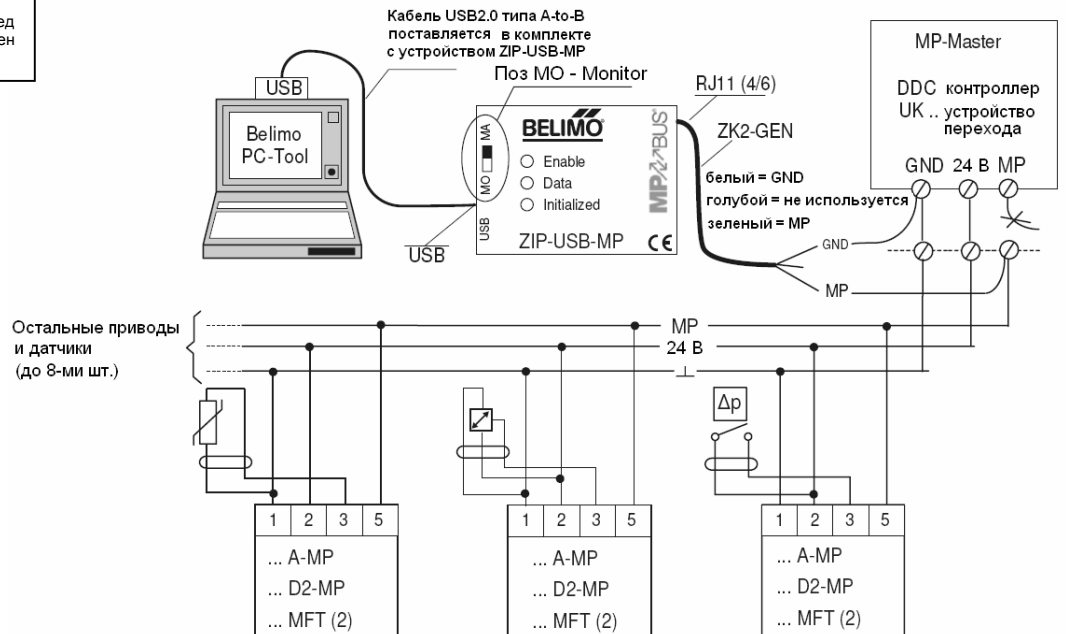
Пример. 3 привода (ведомых) коммутированы с MP Master по MP-Bus переключатель на ZIP-USB-MP должен быть установлен в положение «МО».

Address	Series-No	Type	Designation	Position	String
Override	Stpt	Act_pos	Min_Max	t_run	Direction
Sensor	MM	State	Adapt/Snyc/Test		
MP1	00533-30012-142-128	LM24A-MP	1.0G	B ³ ro 2	
NONE	79*	79%	95.1°	40s	CW
7.9U	00000000				
MP2	00533-30009-142-128	LM24A-MP	LM24A-MP	Inlet damper	
NONE	79	79%	95.3°	35s	CW
OFF	00000000				
MP3	00543-10271-142-143				
CLOSE	0	0%	94.9°	35s	CW
0.3U					

11.2.2 Схема подключения

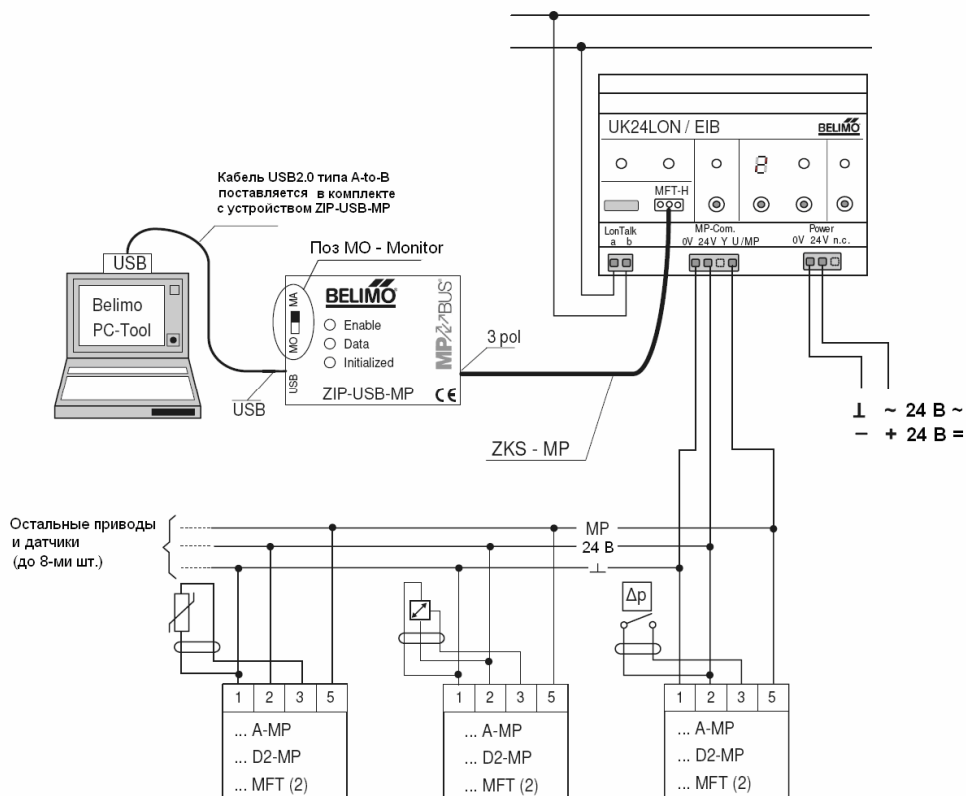
Примечание
PC-Tool это MP Master. Подключение производится с помощью ZK2-GEN переключатель на ZIP-USB-MP перед включением модуля «MP-Монитор» должен быть установлен в положение «МО»

Схема 1



11.2.2 Схема подключения (продолжение)

Схема 2



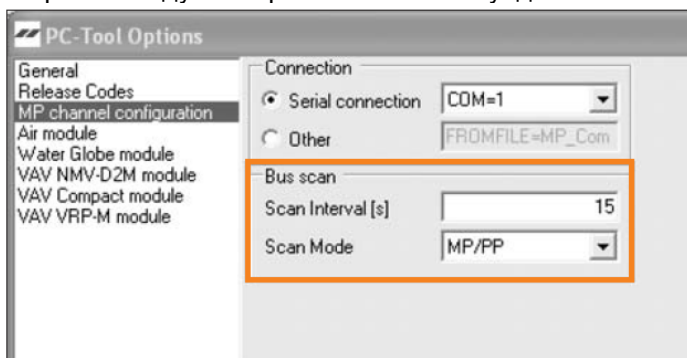
Устройство настройки VAV- ZTH-VAV дает возможность эффективно результативно тестировать VAV и CAV системы (системы с переменным и постоянным расходом воздуха). MP-Bus тестер интегрирован как вспомогательная функция, с помощью которой можно тестировать:

- Напряжение питания в MP-Bus шине
- Определение активных узлов (ведомых)
- Определение не активных узлов (ведомых)
- Определение не отвечающих узлов (ведомых)
- Оценка передачи данных (количество сообщений и уровень ошибки)
- Определение уровня MP сигнала (Высокий/Низкий)

Предварительное условие

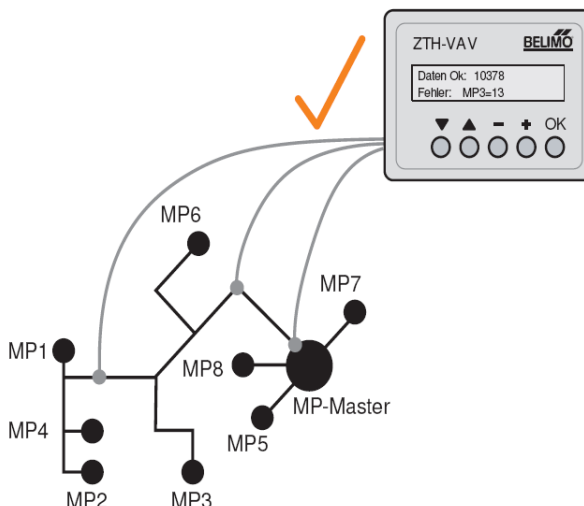
MP Master должен активно сообщаться со всеми ведомыми устройствами, т.е. ведомые устройства должны периодически получать команды (запросы) от ведущего контроллера с целью проведения полной проверки MP линий системы.

Если MP Master отсутствует, то возможно использование PC-Tool как тестирующего устройства. Для нормальной диагностики рекомендуется интервал между сканированиями 15 секунд



Подключение и питание

Подключение рекомендуется проводить в шкафу управления или в любой произвольной точке MP-Bus шины.

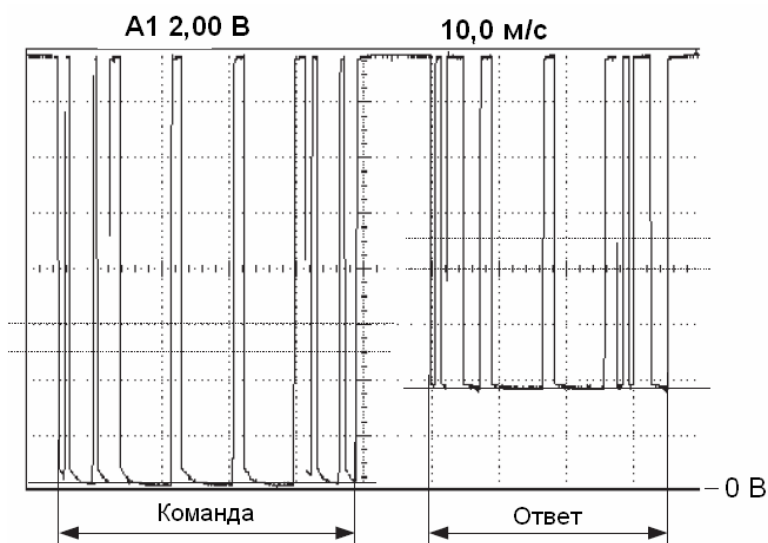


Процедура

Рекомендуется первоначально подключать MP-Bus тестер к MP кабелю в управляющем шкафу. При необходимости инспектирование может быть повторено в различных местах MP кабеля

13 MP спецификация
13.1 Краткое описание коммуникаций

Коммуникации	Ведущий – ведомый Ведомый (MP/MFT(2) привод) отвечает только на команды MP Master
Передача данных	Двусторонняя, полудуплексная
Коммуникационные параметры	Коммуникация проходит по каналу U5, соотносится с GND 1200 бод , 8 бит, 1 старт бит, 1 стоп бит, паритет отсутствует
Количество узлов MP-Bus шины	Коммуникационный протокол дает возможность подключения 1 MP master (ведущего) и 1...8 ведомых (MP/MFT) приводов.

13.2 Уровень MP сигнала


Условия измерения	мин	тип	макс	Ед. из.
По крайней мере один MP/MFT(2) привод подключен к MP Master. Все сигналы измеряются между U5 и GND				
Уровень напряжения высокий Команда и ответ	11	12,5	18	В
Уровень напряжения низкий Команда		1	2,5	В
Уровень напряжения низкий Ответ		4	4,5	В

13.3 Интервал опроса

Чем больше приводов подключено к сети и чем больше датчиков подключено к этим приводам – тем больше интервал опроса будет в системе MP-Bus.

Результирующее время цикла в MP-Bus шине показано на кривых ниже.

----- 8 приводов без датчиков
 _____ 8 приводов с датчиками

